

SISÄLLYSLUETTELO

Sivu

TÄRKEÄ HUOMAUTUS	2
KÄYTTÖÄ KOSKEVIA RAJOITUKSIA	3
VALMISTAJAN VAKUUTUS	4
1 SATELLINE-2ASc -RADIOMODEEMIT	5
1.1 Radiomodeemi	5
1.2 RS-232-väylän linjat	6
1.3 LED-indikaattorit	7
1.4 Tekniset ominaisuudet	8
2 ASYNKRONINEN TIEDONSIIRTO	10
2.1 Asynkroninen merkki	10
2.2 Siirtonopeudet	10
2.3 Lähetys	10
2.4 Vastaanotto	11
2.5 Tiedonsiirron viiveet	12
2.5.1 Radiokanavan viiveet	12
3 SATELLINE-2ASc OHJELMOINTI	13
3.1 Asetuksien muuttaminen päätelaitteen avulla	13
3.1.1 Taajuus	14
3.1.2 Sarjaportin asetukset	14
3.1.3 Kättely	15
3.1.4 RSSI arvo	16
3.1.5 Tehdasasetusten palauttaminen	16
3.1.6 Muutettujen asetuksien tallentaminen muistiin	17
4 RADIOVERKON TOIMINTA-ALUEEN MITOITUS	18
4.1 Radioyhteyden laatuun ja yhteysvälin pituuteen vaikuttavat tekijät	18
4.2 Kentänvoimakkuus	19
5 ASENNUS	20
5.1 RS-232-liitäntä	21
5.2 Virransyöttö	22
5.3 Antennin asennus	23
6 VARUSTEET	25
6.1 Antennit ja niiden liittäminen radiomodeemiin	25
6.1.1 Kädessä kannettavat laitteet	25
6.1.2 Ajoneuvoihin asennettavat laitteet	25
6.1.3 Tukiasemat	26
6.2 Kaapelit	26
6.2.1 RF-kaapelit	26
6.2.2 Väyläkaapelit	26
7 TARKISTUSLISTA	27

LIITE 1. SATELLINE-2ASc –radiomodeemin RS-232 väylän ajoituskaaviot

LIITE 2. SATELLINE-2ASc RSSI käyrä

TÄRKEÄ HUOMAUTUS

Tämän käyttöohjeen tekijänoikeudet omistaa SATEL OY (jota jäljempänä kutsutaan myös nimellä SATEL). Kaikki oikeudet pidätetään. Tämän julkaisun jäljentäminen ilman tekijänoikeuksien omistajan kirjallista lupaa painamalla, monistamalla, äänittämällä tai muulla tavoin tai sen kääntäminen kokonaan tai osittain millekään kielelle mukaan lukien ohjelmointikielet käyttäen mitä tahansa sähköistä, mekaanista, magneettista, optista, manuaalista tai muuta menetelmää tai tallennustapaa on kielletty.

SATEL pidättää itsellään oikeuden muuttaa tuotteidensa teknisiä tietoja tai toimintoja tai lopettaa minkä tahansa tuotteen valmistuksen tai tuen ilman erillistä ilmoitusta ja kehottaa asiakkaitaan varmistamaan, että käytössä olevat tiedot ovat voimassa.

SATEL-ohjelmistot toimitetaan sellaisenaan. Valmistaja ei myönnä minkäänlaista takuuta mukaan lukien myytävyyteen liittyvät takuut sekä tiettyyn sovellukseen soveltuvuuden takaavat takuut. Missään tapauksessa valmistaja tai ohjelmiston kehittäjä ei ole vastuussa ohjelmiston käytöstä mahdollisesti syntyvistä vahingoista. Ohjelmistojen nimet sekä itse ohjelmat sekä niihin kuuluvat tekijänoikeudet kuuluvat yksinomaan SATEL OY:lle. Ohjelmiston siirto, lisensointi eteenpäin, vuokraus, kuljettaminen, kopiointi, muuttaminen, kääntäminen, muuntaminen johonkin toiseen ohjelmointikieleen tai purkaminen mitään tarkoitusta varten on kielletty ilman SATEL:in kirjallista suostumusta.

SATEL OY:N TUOTTEITA EI OLE SUUNNITELTU, TARKOITETTU EIKÄ TARKASTETTU KÄYTETTÄVÄKSI ELINTOIMINTOJEN YLLÄPITÄMISEEN TARKOITETTUIJEN LAITTEIDEN TAI JÄRJESTELMIEN TAI MUIDEN KRIITTISTEN JÄRJESTELMIEN OSANA, EIKÄ NIILLE ANNETA MITÄÄN TOIMINTATAKUUTA, MIKÄLI NIITÄ SELLAISISSA SOVELLUKSISSA KÄYTETÄÄN.

Salo, 2009

KÄYTTÖÄ KOSKEVIA RAJOITUKSIA

SATELLINE-2ASc -radiomodeemi on suunniteltu toimimaan taajuusalueella, jonka jako eri käyttötarkoituksiin vaihtelee maittain ja alueittain. Radiomodeemin käyttäjän on huolehdittava siitä, että laitetta ei käytetä ilman **paikallisen radiohallintoviranomaisen** lupaa muilla kuin erillisellä määräyksellä luvasta vapautetuilla radiokanavilla.

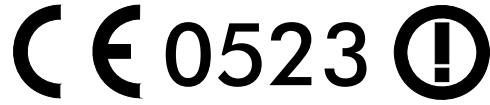
SATELLINE-2ASc on luvallista käyttää seuraavan listan mukaisissa maissa, joko luvasta vapailla tai luvanvaraisilla kanavilla. Lisätietoa on saatavilla paikallisilta taajuusviranomaisilta.


Maat*: AT, AU, BE, BG, HR, DK, EE, FI, FR, DE, GR, HK, HU, IS, IE, IT, LV, LT, LU, NL, NO, PL, RU, RO, SG, SK, ES, SE, CH, TR ja GB.

* Maakoodit ovat ISO 3166-1-Alpha-2 standardin mukaisia.

VALMISTAJAN VAKUUTUS

SATEL Oy vakuuttaa, että SATELLINE-2ASc radiomodeemi täyttää sitä koskevat, direktiivin 1999/5/EY oleelliset vaatimukset ja muut ehdot. Siksi modeemi on merkitty seuraavalla CE-merkillä.





DECLARATION of CONFORMITY

In Accordance with
1999/5/EC Directive

of the European Parliament and of the Council of 9 March 1999 on radio equipment and telecommunications terminal equipment and the mutual recognition of their conformity

Doc. No: SATEL-DC/RTTE/024

Manufacturer: SATEL Oy

Address: POB 142, (Meriniitynkatu 17)
24101 Salo
Finland


Product: SATELLINE-2ASxE/125 Radio Modem
SATELLINE-2ASxE/200 Radio Modem
SATELLINE-2ASxE/250 Radio Modem
SATELLINE-2ASc Radio Modem, variant of SATELLINE-2ASxE


Notified Body Opinion: according to: Annex IV of R&TTE Directive
Document Nr: FIC0700019
Issued by: Telecommunications Administration Centre
Dated On: 2nd of July 2002
Notified Body Nr. 0523

We, the manufacturer of the above mentioned products, hereby declare that these products conform to the essential requirements of the European Union directive 1999/5/EC. This Declaration of Conformity is based on the following documents:

Doc. No	Type of Product	Test Specification	Laboratory / Date of Issue
TL 990276	-2ASxE/125	ETS 300 113	EMCEC / Espoo 17.09.1999
TL 990312	-2ASxE/200	ETS 300 113	EMCEC / Espoo 04.11.1999
TL 990267	-2ASxE/250	ETS 300 113	EMCEC / Espoo 22.09.1999
TL 1000482	-2ASxE/250	EN 300 220-1	EMCEC / Espoo 12.05.2000
TL 980003	-2ASxE	ETS 300 279	EMCEC / Espoo 26.02.1998
200216221	-2ASxE	IEC 60950	NEMKO / Espoo 23.04.2002

Salo on the 27th of January, 2003.


 SATEL OY
 Pekka Aura
 Managing Director

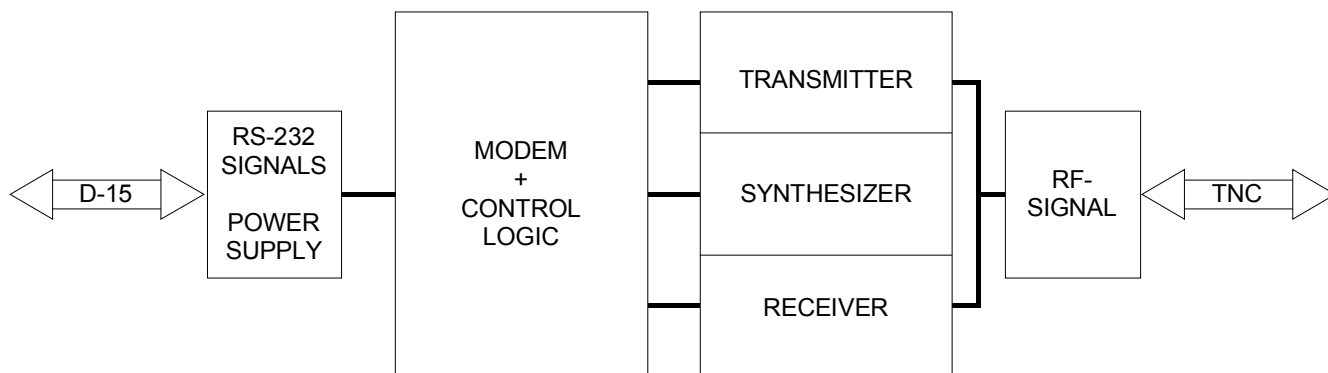


SateL Oy, P.O. Box 142, FIN-24101 Salo, Finland
 Street: Meriniitynkatu 17, FIN-24100 Salo, Finland
 Tel: +358 2 777 7800, Fax: +358 2 777 7610, E-mail: info@sateL.fi
 www.sateL.fi

1 SATELLINE-2ASc -RADIOMODEEMIT

Tämän käyttöohjeen tiedot koskevat SATELLINE-2ASc radiomodeemimallia.

1.1 Radiomodeemi



Kuva 1. SATELLINE-2ASc radiomodeemi

SATELLINE-2ASc radiomodeemi koostuu 450 MHz:n syntesointitekniikkaan perustuvasta lähetin-vastaanotinkortista sekä modeemikortista, jotka on sijoitettu yhteen pienikokoiseen alumiinikoteloon. Monipuolisten ominaisuuksiensa ansiosta se on helppo kytkeä RS-232-väylän kautta moniin erilaisiin tiedonsiirtoverkkoihin.

SATELLINE-2ASc radiomodeemeilla muodostettu tiedonsiirtoyhteys muistuttaa toiminnaltaan kaapelia. Kaapelista poiketen tiedonsiirto on kuitenkin vuorosuuntaista (half-duplex). Lisäksi tiedonsiirrossa esiintyvät viiveet ja mahdolliset radiohäiriöt on otettava huomioon järjestelmää suunniteltaessa.

Tyypillisiä radiomodeemin käyttökohteita ovat:

- kaapelien korvaaminen tilanteissa, joissa kaapelien asentaminen on hankalaa, kallista tai mahdotonta
- liikkuvien tai kannettavien päätteiden tiedonsiirto
- langaton hälytyksensiirto
- kaukomittaus
- kauko-ohjaus
- tekstinsiirto valotauluihin
- GPS tiedonsiirto

Kahdella SATELLINE-2ASc radiomodeemilla muodostetaan nopeasti haluttu kahden pisteen välinen yhteys (point-to-point). Lähettimen teho on 1 W, jolla olosuhteista ja antennista sekä antennien sijainnista riippuen saavutetaan 2 ... 40 km:n yhteyksiä.

Radiomodeemi sopii erinomaisesti myös tiedonsiirtoon järjestelmissä, joissa yhdellä radiokanavalla on useita ala-asemia. Näiden järjestelmien protokolla voi olla joko pollaava (polling mode), jolloin liikennettä ohjataan yhden radiomodeemin kautta, tai kilpavaraukseen perustuva (multi-master), jolloin radiokanavan vapaana ollessa mikä tahansa radiomodeemeista voi aloittaa tiedonsiirron.

1.2 RS-232-väylän linjat

D-liittimen napa	Linja	Signaalin suunta	Tehtävä / toiminta
1	DTR	IN	ON/OFF -tila: "0" (0 V...-12 V), "1" (+5 V...+12 V)
2	CD	OUT	Kantaaltoilmaisuus; radiokanavalla herkkyysrajan ylittävä signaali, aktiivinen myös kun modeemi itse lähettää
3	-	-	Varattu myöhempään käyttöön
4	-	-	-
5	RSSI	OUT	Vastaanotetun signaalin voimakkuus (lähtö n. 0.5 V...5 V)
6	CTS	OUT	Valmis ottamaan dataa vastaan sarjaväylältä. Kts. kappale 2.3 Lähetys
7, 8	GND	-	Signaalin ja käyttöjännitteen maa
9	RD	OUT	Vastaanottaa dataa
10	DSR	OUT	Ilmaisee radiomodeemin päälläolon
11	TD	IN	Lähettää dataa
12	PROG	IN	Avoimena modeemi lähetys-/vastaanottotilassa (NC) / Maihin (GND) kytkettäessä modeemi siirtyy ohjelmointitilaan
13	RTS	IN	Antaa lähetyspyynnön modeemille, mistä kuittaus CTS-linjalla
14, 15	VB	BN	Käyttöjännitteen syöttö +9 ... +30 Vdc

Signaalin suunta radiomodeemin kannalta IN = tulo, OUT = lähtö

NC= No connection

1.3 LED-indikaattorit

Radiomodeemin etupuolessa olevat viisi (5) LED:iä ilmaisevat RS-väylän ja radion toimintatilan:

LED	Ilmaisee	Sammuksissa	Punainen
RTS	RTS-linjan (D-15 liittimen nasta 13) tila	Ei-aktiivinen	Aktiivinen
CTS	CTS-linjan (D-15 liittimen nasta 6) tila	Ei-aktiivinen	Aktiivinen
TD	Modeemi vastaanottaa dataa sarjaliitännästä	Ei dataa	Dataa
RD	Modeemi lähettää dataa sarjaliitännään	Ei dataa	Dataa
CD	Radion (D-15 liittimen nasta 2) tila	Radiokanava vapaa	Signaali / kohinaa radiokanavalla

HUOMIO! SATELLINE-2ASc modeemissa ei ole erillistä virta LED:iä. Modeemin päälläolon voi tarkistaa seuraavasti:

- RTS/CTS -kättely OFF-tilassa; RTS LED:iä voidaan käyttää virta LED:inä kytkemällä RTS-nasta (13) päätelaitteen (DTE:n) RTS-nastaan
- RTS/CTS -kättely ON-tilassa; aktivoimalla RTS-linjan (käynnistää myös lähettimen) tai CD LED:in tarkkailu modeemin vastaanottaessa radiolähetysten.

1.4 Tekniset ominaisuudet

SATELLINE-2ASc täyttää seuraavat kansainväliset standardit:
EN 300 220-1 (radiovaatimukset) ja ETS 300 683 (EMC vaatimukset).

RADIO

Taajuusalue	380...470 MHz
Kanavaväli	25 kHz tai 20 kHz
Kanavien lukumäärä	80, 100
Taajuusvirhe	$< \pm 1.5$ kHz
Modulointitapa	FSK

LÄHETIN

Kantoaaltoteho	10 mW ... 1 W (+30 dBm) / 50 Ω (asetetaan tehtaalla)
Kantoaaltotehon stabiilisuus	+2 dB / -3 dB
Viereisen kanavan teho	< 200 nW
Harhalähetteet	EN 300 220-1

VASTAANOTIN

Herkkyys	-110 ... -115 dBm (BER < 10 E-3) *Huom!
Yhteiskanavavaimennus	> -8 dB
Viereisen kanavan selektiivisyys	> 70 dB
Keskeismodulaatiovaimennus	> 65 dB
Harhalähetteet	< 2 nW

MODEEMI

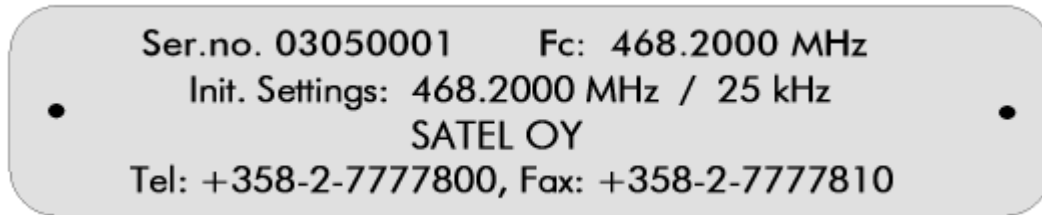
Väylä	RS-232
Väyläliitin	D15 liitin, naaras
Tiedonsiirtonopeus	300 - 4800 bit/s (kanavaväli 25 kHz) 300 – 2400 bit/s (kanavaväli 20 kHz)
Moduloiva signaali	Manchester-koodattu NRZ
Datan muoto	Asynkroninen data, merkin pituus: 10 tai 11 bit

YLEISTÄ

Käyttöjännite	+ 9...+ 30 Vdc
Virrankulutus	2.5 VA (Vastaanotto) 6.6 VA (Lähetys) 0.05 VA (kun DTR on "0")
Antenniliitin	TNC, 50 ohm, naaras
Koko K x L x P	137 x 67 x 29 mm
Asennuslevy	130 x 63 x 1 mm
Paino	250 g
Lämpötila-alue	-25° C ... +55° C

*Huom! Riippuu tiedonsiirtonopeudesta.

Radiomodeemin tyyppikilven tietojen selitys:



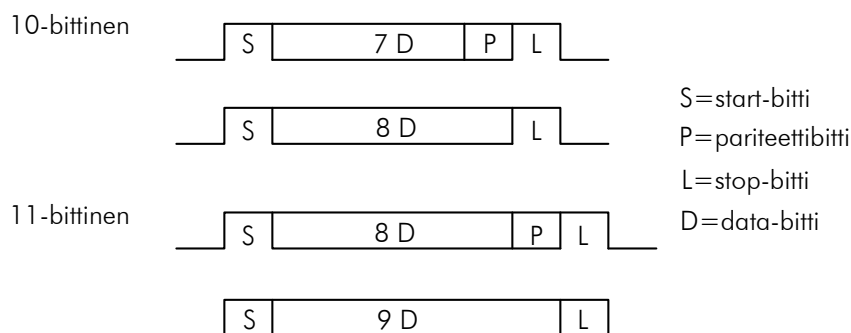
- Sarjanumero (valmistusvuosi+viikko+numero)
- Toimintataajuus, säätöalue +/- 1 MHz keskitaajuudesta
- Initial Settings, keskitaajuus / kanavaväli
- Valmistajan tai maahantuojan yhteystiedot

2 ASYNKRONINEN TIEDONSIIRTO

2.1 Asynkroninen merkki

Lähetettävän datan merkin pituudeksi voidaan valita 10 tai 11 bittiä, jolloin vastaavasti start- ja stop-bittien väliin jää 8 tai 9 bitin dataosa. Merkin pituuden valinta tapahtuu ohjelmointitilassa päätelaiteohjelman avulla. Kts. kappale 3.

ANSI-standardin mukaisesti asynkroniset merkit (esim. ASCII) ovat muodoltaan:



Mikäli tiedonsiirto tapahtuu merkin pituuden valinnan vastaisesti, syntyy lähetyksessä virheitä, jotka näkyvät vastaanotossa "väärinä merkkeinä" ja tiedonsiirto on katkonaista.

SIIS: Päätelaitteen sarjaportin asetusten tulee vastata radiomodeemin sarjaväylän asetuksia.

2.2 Siirtonopeudet

SATELLINE-2ASc radiomodeemilla tapahtuvassa tiedonsiirrossa voidaan käyttää siirtonopeuksina 300, 600, 1200, 2400 ja 4800 bit/s. Datanopeus on lukittu tehdasasetuksin. Mikäli asetusta pitää muuttaa, on modeemi lähetettävä SATEL Oy:n tehtaalte/huoltoon.

2.3 Lähetys

Lähetys voidaan aloittaa kahdella eri tavalla:

1. Suoraan TD-linjalla aloitettava lähetystapa
2. Erityiseen RTS/CTS-kättelyyn perustuva lähetystapa (yhteensopivuus SATELLINE-1AS / -2AS -modeemien kanssa)

SATELLINE-2ASc ei tarvitse normaalisti erityistä kättelyä lähetyksen aloittamiseen vaan TD-linjalta tuleva data käynnistää lähettimen. RTS- ja CTS-linjaa ei tässä tapauksessa tarvitse kytkeä mihinkään, vaan ne voi jättää avoimeksi. CD-linjaa on syytä kuunnella jos halutaan välttää modeemin lähetykset silloin, kun radiokanavalla on muuta liikennettä. CD-linjan on aktiivinen, jos radiokanavalla on liikennettä tai kohinaa.

RTS/CTS-kättelyyn perustuvaa lähetystapaa tulee käyttää korvattaessa olemassa olevia SATELLINE-1AS / 2AS modeemeja tai laajennettaessa kyseisiä systeemejä, joissa tiedonsiirtonopeus on 2400 tai 4800 bps. RTS/CTS-kättelyä tulee käyttää myös systeemeissä, joiden toimintaan kättelyyn liittyvät ajoitukset vaikuttavat. Lähetys aloitetaan pyytämällä radiomodeemilta lähetyslupaa nostamalla RTS-linja ylös. Sen jälkeen modeemi vastaa nostamalla CTS-linjan ylös ja datan lähetyksen suoritetaan TD-linjalle.

Radiomodeemin suoritettava tiedonsiirto on vuorosuuntaista (half-duplex), tästä syystä modeemi ei puskuroi sarjaväylältä tulevaa dataa vastaanottaessaan dataa ilmasta; sarjaväylän liikenne on oltava myös vuorosuuntaista.

2.4 Vastaanotto

Radiomodeemi on valmis vastaanottamaan dataa, kun siinä on sähköt kytkettynä ja DTR-linja on ON-tilassa. Vastaanotto ei ole mahdollista modeemin ollessa lähetystilassa, modeemin vuorosuuntaisesta toiminnasta johtuen.

Radiomodeemiin kytketty päätelaite lukee RD-linjaa ja saa tiedon tulevasta datasta linjan tilan muutoksen perusteella. Vastaanoton alkamista voidaan tutkia myös CD-linjalta.

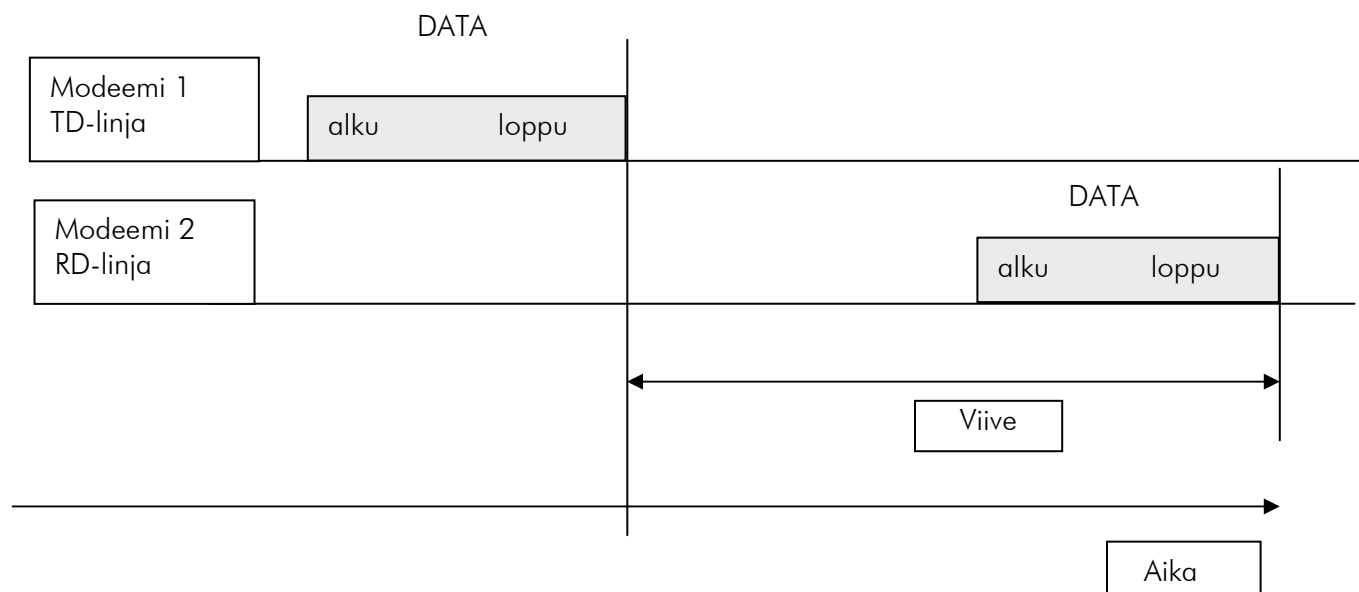
2.5 Tiedonsiirron viiveet

Radiomodeemin käytössä ja tiedonsiirrossa tapahtuu erilaisia viiveitä, jotka ovat

Käynnistysaika DTR OFF/ON	450 ms
RTS/CTS -viive	10 ms
RS-väylän kääntymisaika	
- RTS/CTS kättely OFF	11 ms
- RTS/CTS kättely ON	23 ms

2.5.1 Radiokanavan viiveet

Lähetyksen loppumisesta vastaanoton loppumiseen RS-väylällä kuluva viive:



Lähetettyjen tavujen lukumäärä

Bps	1	10	100	500
2400	64 ms	101 ms	468 ms	2120 ms
4800	43 ms	61 ms	246 ms	1080 ms

Radiokanavan viive eri tiedonsiirtonopeuksilla

3 SATELLINE-2ASc OHJELMOINTI

SATELLINE-2ASc radiomodeemin asetukset voidaan muuttaa helposti. Kytkemällä D-liittimen nasta 12 maahan (GND) radiomodeemi siirtyy ohjelmointi- eli PROG-tilaan.

Ohjelmointitilassa sarjaportin asetukset ovat aina 9600 bps, N, 8, 1 (tiedonsiirtonopeus 9600 bps, ei pariteettia, merkin pituus 8 bittiä ja stop-bittien lukumäärä 1). Ohjelmointitilaan siirtyminen tapahtuu helposti käyttämällä ARS-1F väyläadapteria (saatavilla SATEL Oy:stä tai lähimmältä jälleenmyyjältä).

3.1 Asetuksien muuttaminen päätelaitteen avulla

Liitä radiomodeemin sarjaportti terminaaliin eli päätelaitteeseen tai PC-pohjaiseen tietokoneeseen, joka on päätelaitteessa (käytä sopivaa ohjelmaa kuten SaTerm tai Windows Hyper Terminal). Tarkista sarjaportin liitäntäkaapelin johdotus. Päätelaitteen sarjaportin asetusten tulee olla 9600 bps, N, 8, 1 (tiedonsiirtonopeus 9600 bps, ei pariteettia, merkin pituus 8 bittiä ja stop-bittien lukumäärä 1). Liitä PROG-nasta (D-liittimen nasta 12) maahan (GND). Radiomodeemi lähettää terminaaliin seuraavan viestin (tiedot asetukset saattavat poiketa tässä esitetyistä):

```

-----
***** SATEL, SATELLINE - 2ASc *****
-----
                          SW Versi on vx.yz
-----
Current settings
-----
Max frequency           469.5000 MHz
Center frequency       468.5000 MHz
Min frequency          467.5000 MHz
Channel spacing        25 kHz

1) Radio frequency     468.5000 MHz
2) Serial port         4800 bps 10 bits
3) RTS/CTS handshaking off
4) RSSI threshold      -115 dBm
F) Restore factory settings
E) EXIT and save settings
Q) QUIT without saving

Enter selection >

```

3.1.1 Taajuus

Aktiivisen radiokanavan taajuus voidaan muuttaa päävalikon valinnalla "1". Esimerkissä muutetaan radiokanavan taajuus (468.5000 MHz → 468.2000 MHz).

Enter selecti on > 1
Radio frequency setup ----- Enter new frequency or ESC to cancel : 468.2000

Kanavan taajuuden säätöalue on maksimissaan ± 1 MHz tehtaalla asetetusta keskitaajuudesta lukien. Kanava valitaan antamalla numeerisesti haluttu taajuus. Maakohtaisten määräysten takia säätöalue voi olla rajoitettu viranomaisten toimesta.

HUOMAUTUS! Radiomodeemien radiokanavan asettaminen muille kuin paikallisten viranomaisten sallimille taajuuksille on ehdottomasti kielletty. Kiellettyjen taajuuksien käyttö saattaa johtaa viranomaisten määräämiin rangaistuksiin. SATEL ei vastaa valmistamiensa radiolaitteiden viranomaismääräysten vastaisesta käytöstä aiheutuvista ongelmista ja seuraamuksista.

3.1.2 Sarjaportin asetukset

Sarjaportin asetukset voidaan asettaa päävalikon valinnalla "2". Esimerkissä muutetaan data-bittien määrä (10 → 11). Huom. datanopeus ei ole muutettavissa, muutokset tehdään vain SATELin huollossa.

Enter selecti on > 2
Port setup ----- Data speed 4800 bps 1) Character length 10 bi ts Enter selecti on or ESC to cancel > 1
Data bi ts setup ----- 1) 10 bi ts 2) 11 bi ts Enter selecti on or ESC to cancel > 2

Nyt esimerkin muuttuja on muutettu haluttuun arvoon ja muuttunut arvo päivittyy näytölle seuraavasti:

```

Port setup
-----
  Data speed      4800 bps
1) Character length 11 bits
Enter selection or ESC to cancel >

```

Sarjaportin asetukset pitää asettaa vastaamaan radiomodeemiin liitettävän päätelaitteen asetuksia.

HUOMAUTUS! On syytä muistaa, että radiomodeemin asettaminen ohjelmointitilaan liittämällä PROG-nasta (D-liittimen nasta 12) maihin (GND) muuttaa sarjaportin asetukset automaattisesti 9600, 8, N, 1 riippumatta sarjaportin DATA-moodin asetuksista.

3.1.3 Kättely

Kättely voidaan asettaa päälle päävalikon valinnalla "3". Esimerkissä kättely kytketään päälle:

```

Enter selection > 3
-----
Special RTS/CTS setup
-----
1) On
2) Off
Enter selection or ESC to cancel > 1

```

Esimerkin muuttuja on muutettu ja näyttö näyttää seuraavalta:

```

-----
***** SATEL, SATELLINE - 2ASc *****
-----
                          SW Version vx.yz
-----
Current settings
-----
  Max frequency      469.2000 MHz
  Center frequency  468.2000 MHz
  Min frequency      467.2000 MHz
  Channel spacing    25 kHz

1) Radio frequency  468.2000 MHz
2) Serial port      4800 bps 11 bits
3) RTS/CTS handshaking on
4) RSSI threshold   -115 dBm
F) Restore factory settings
E) EXIT and save settings
Q) QUIT without saving

Enter selection >

```

3.1.4 RSSI arvo

RSSI (vastaanotetun signaalin voimakkuus) arvo voidaan muuttaa päävalikon valinnalla "4". Seuraavassa esimerkissä RSSI arvo muutetaan arvoon -110 dBm. Arvo voidaan valita väliltä -115 ... -80 dBm.

```

RSSI threshold setup
-----
Enter new RSSI or ESC to cancel :  -110
  
```

Esimerkin muuttuja on muutettu ja näyttö näyttää seuraavalta:

```

-----
***** SATEL, SATELLINE - 2ASc *****
-----
                          SW Versi on vx.yz
-----
Current settings
-----
Max frequency             469.2000 MHz
Center frequency          468.2000 MHz
Min frequency             467.2000 MHz
Channel spacing           25 kHz

1) Radio frequency       468.2000 MHz
2) Serial port           4800 bps 11 bits
3) RTS/CTS handshaking   on
4) RSSI threshold        -110 dBm
F) Restore factory settings
E) EXIT and save settings
Q) QUIT without saving

Enter selection >
  
```

3.1.5 Tehdasasetusten palauttaminen

Tehdasasetusten palauttaminen suoritetaan valinnalla "F".

```

Enter selection > F
-----
Restore factory settings
-----
  1) Yes
  2) Cancel

Enter selection or ESC to cancel >
  
```

Painetaan "1" (YES=KYLLÄ) tehdasasetuksien palauttamiseksi tai "2" (NO=EI) mikäli tehdasasetuksia ei haluta palauttaa. Myös "ESC" palauttaa edellisen valikkotason ilman tehdasasetuksien palauttamista.

3.1.6 Muutettujen asetusten tallentaminen muistiin

Kaikki muutetut asetukset pitää tallentaa laitteen muistiin ennen ohjelmointitilasta poistumista. Tallennus tapahtuu päävalikon valinnan "E" avulla:

Enter selecti on > E

Confi gurati on saved! Please turn off program mode swi tch!

HUOMAUTUS! D-15 liittimen nasta 12 on irroitettava maista (GND), jotta radiomodeemi saadaan ohjelmointitilasta takaisin normaalitilaan.

4 RADIOVERKON TOIMINTA-ALUEEN MITOITUS

4.1 Radioyhteyden laatuun ja yhteysvälin pituuteen vaikuttavat tekijät

- radiolähettimen teho
- radiovastaanottimen herkkyys
- radiomodeemisignaloinnin kohinan sietokyky
- lähetin- ja vastaanotinantennien vahvistukset
- antennikaapelien vaimennukset
- antennikorkeudet
- maastoesteet
- radiotaajuiset häiriöt

SATELLINE-2ASc radiomodeemin lähetysteho on 1 W ja vastaanottimen herkkyys parempi kuin

-115 dBm. Tämä tarkoittaa sitä, että tasaisella alueella neljännesaallon antennilla (antennivahvistus n. 1 dBi) ja 1m:n antennikorkeuksilla päästään 3 km - 4 km yhteysväliin vapaassa tilassa. Tiloissa, joissa on metallisia väliseiniä tai muuta radioaaltojen etenemistä estävää materiaalia saattaa yhteysväli olla huomattavasti lyhyempi.

Kun otetaan käyttöön vahvistavat antennit, voidaan yhteysväli kasvattaa suhteellisen edullisilla antenniratkaisuilla jopa kymmenkertaiseksi. Yleensä tällaisille matkoille tulee jo jonkin verran maastovaihteluita, mikä vaatii antennin nostamista ainakin toisessa päässä 10m - 20m korkeuteen.

Kun antenni yleensä joudutaan asentamaan tukiasemapäässä kymmenien metrien antennikaapelin päähän, täytyy käyttää pienihäviöistä (< 0.7 dB /10m) kaapelia, jotta antennivahvistuksia ei tuhlattaisi kaapelihäviöihin. Jos tukiasema-antenni joudutaan sijoittamaan lähelle muita radiolähetin antennia (NMT, GSM ym.), on syytä lisätä antennisuodatin modeemin ja antennin väliin.

Maastoesteistä johtuvat ongelmat pitkillä siirtoetäisyyksillä voidaan usein selvittää korottamalla antennimastoja. Ongelmalliset yhteydet voidaan myös ratkaista lisäämällä välitasemia releointia varten tai pystyttämällä toinen alatukiasema. Usean tukiaseman järjestelmässä voidaan käyttää hyväksi RSSI-signaalia, jonka avulla valitaan signaalia parhaiten kuuleva tukiasema. Tiedonsiirtojärjestelmä voidaan myös rakentaa osittain kaapeleilla ja osittain radiomodeemeilla.

SATELLINE-2ASc radiomodeemi toimii 450MHz:n taajuusalueella, missä ihmisen aiheuttamat radiohäiriöt ovat vähäisiä, eikä kaukaa tulevia häiriöitä edes erikoisissa sääolosuhteissa tarvitse pelätä.

Modeemi ei päästä läpi radiokanavalla mahdollisesti esiintyviä häiriöitä. Kesken lähetyksen tapahtuvat häiriöt saattavat sen sijaan aiheuttaa virhemerkkejä. Jakamalla lähetettävä data 50...500 bitin lohkoihin ja lähettämällä virheelliset lohkot uudelleen, voidaan järjestelmän luotettavuutta kasvattaa.

Yhteysvälitestejä tehtäessä saadaan riittävä vara, kun käytetään antenniliitännässä ylimääräistä 6 dB:n vaimenninta, tai tehdään testit vähän huonommilla antennilla kuin mitä käytetään lopullisessa järjestelmässä. Yhteysvälitesteissä voidaan käyttää Saterm -testiohjelmaa. Jos RSSI-signaalia halutaan mitata Saterm -testilähetyksen aikana, täytyy testilähetyksessä käyttää riittävän pitkää sanomaa esim. File Logo.TXT

4.2 Kentänvoimakkuus

Radiosiirron onnistuminen riippuu olennaisesti radiokentän voimakkuudesta. Kentänvoimakkuuden ylittäessä tietyn tason onnistumistodennäköisyys on hyvin suuri. Tämän tason alapuolella on muutaman dB:n marginaalialue, jossa alkaa syntyä kohinan ja häiriöiden aiheuttamia virheitä ennenkuin yhteys katkeaa kokonaan.

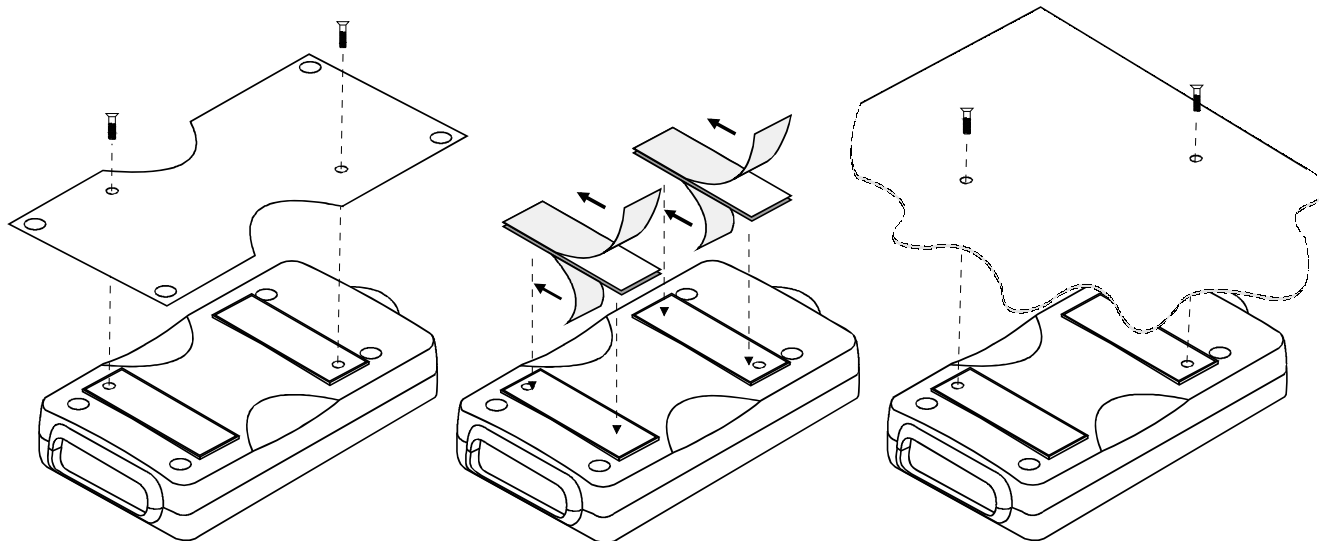
Vapaassa tilassa kentänvoimakkuus on kääntäen verrannollinen etäisyyden neliöön eli etäisyyden kaksinkertaistuminen pienentää kentänvoimakkuutta 6 dB. Käytännön ympäristö poikkeaa kuitenkin huomattavasti vapaasta tilasta (vaimennus yli 10 dB).

Maanpinta, maastoesteet ja rakennukset aiheuttavat radioaaltojen vaimennusta ja heijastumista. Heijastumien ansiosta radioaallot kiertävät vaimennusta aiheuttavia esteitä ja siksi suurikaan vaimennus suoran yhteyden välillä ei estä radioyhteyttä välimatkan ollessa lyhyehkö. Toisaalta heijastumiset aiheuttavat ns. häipymisilmiön, jolloin suoraan tulevat ja heijastuvat radioaallot vuoroin vahvistavat ja vuoroin vaimentavat toisiaan. Käytännössä voi esiintyä jopa 40 dB:n vaimennuksia, jotka ovat hyvin teräviä ja ovat 450 MHz:n taajuusalueella noin 35 cm:n välein.

Käytettäessä modeemin RSSI-signaalia kenttävoimakkuuden määrittämiseen on huomattava, että RSSI:n toleranssi on ± 10 dB.

5 ASENNUS

Radiomodeemi on tarkoitettu asennettavaksi laitteen mukana seuraavien asennustarvikkeiden avulla.



1. Käyttämällä asennuslevyä, joka kiinnitetään radiomodeemin takakanteen. Asennuslevy on mahdollista kiinnittää asennusalustalle sen kulmissa olevista neljästä reiästä.

2. Kiinnittämällä laite tarranauhoilla alustalleen.

3. Kiinnittämällä laite suoraan ruuveilla asennuskohteeseen.

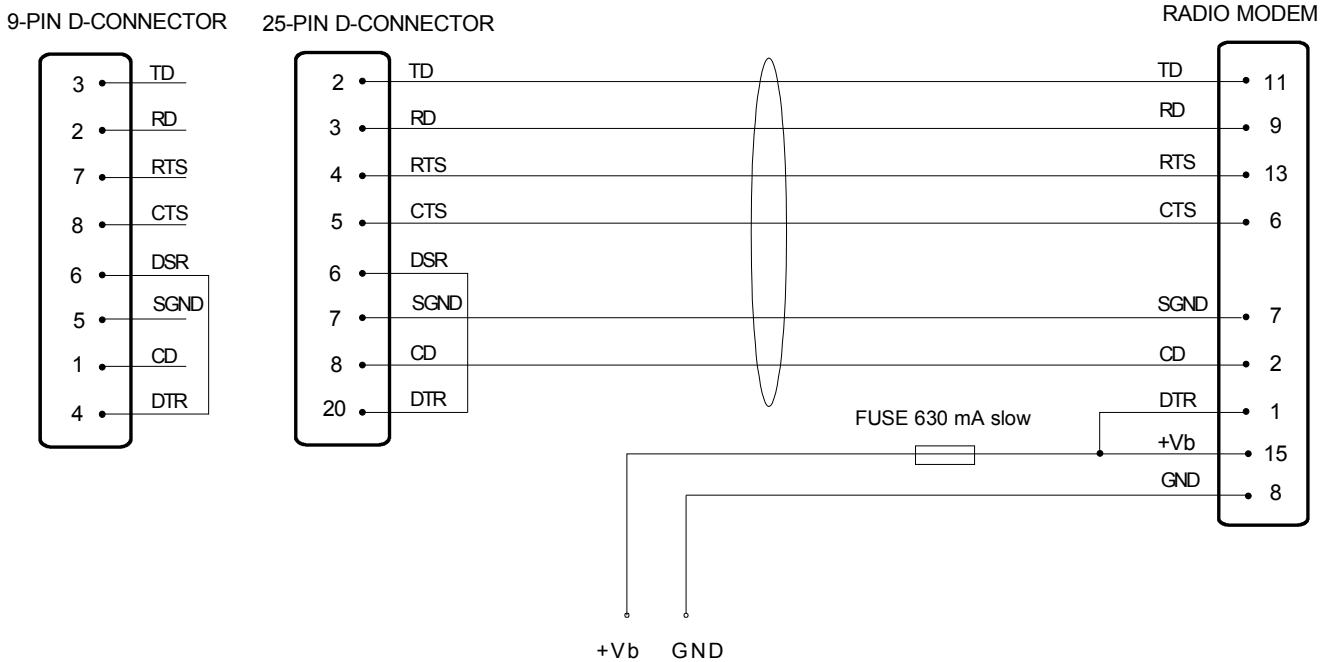
Radiomodeemi voidaan asentaa myös DIN-kiskoon erillisellä I-DIN -asennusosalla.

HUOM! Radiomodeemin asennuspaikka valittaessa on tarkistettava, ettei vesi pääse tunkeutumaan radiomodeemin sisälle. Radiomodeemia ei suositella asennettavaksi myöskään voimakkaasti tärisevälle alustalle, vaan kiinnityskohdat tulisi vaimentaa jollain joustavalla materiaalilla.

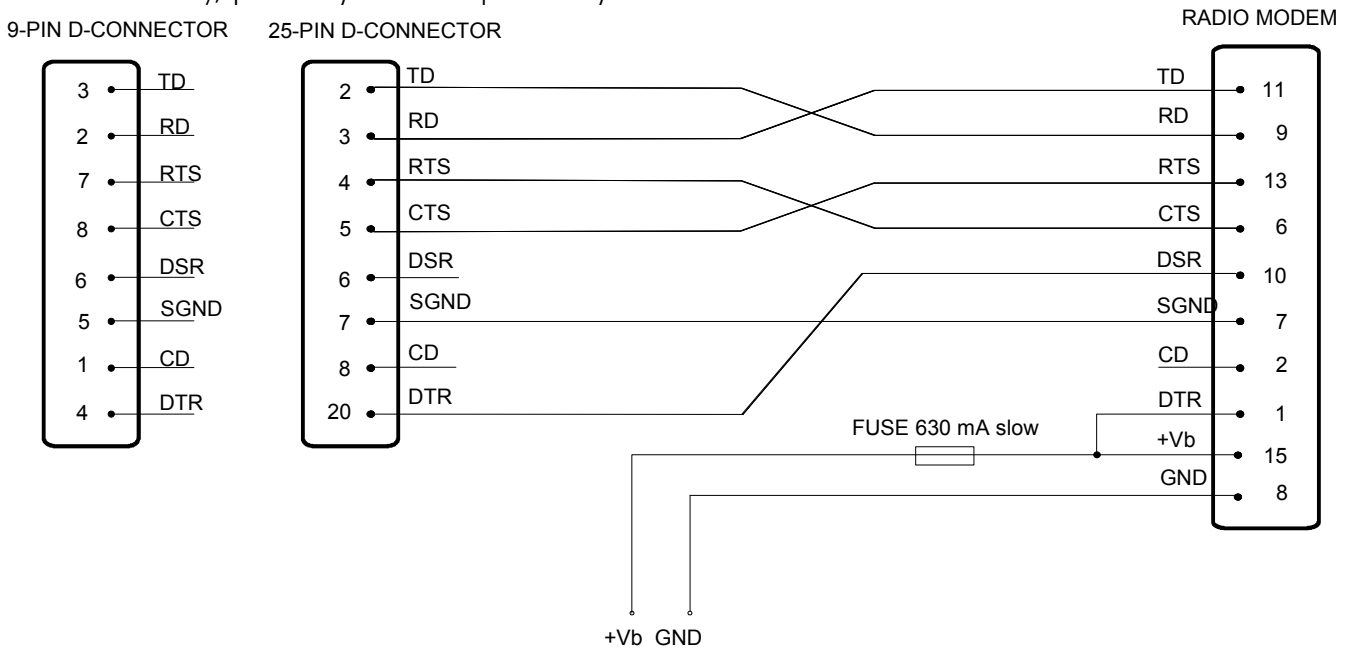
Radiomodeemi täyttää tekniset vaatimukset lämpötila-alueella -25°C ... $+55^{\circ}\text{C}$. Tämän alueen ulkopuolellakin radiomodeemi toimii, mutta ei välttämättä täytä kaikkia sille asetettuja vaatimuksia.

5.1 RS-232-liitäntä

Radiomodeemi liitetään päätelaiteeseen RS-232-tasoisien liitännän kautta. Tyypillinen kytkentä, jossa on kytketty kaikki käyttölinjat on seuraavan kuvan mukainen:



Joissakin järjestelmissä on radiomodeemi kytkettävä toiseen datansiirtolaitteeseen (esim. lankamodeemi), jolloin kytkentäkaapeli on kytkettävä ristiin seuraavan kuvan mukaisesti:



5.2 Virransyöttö

SATELLINE radiomodeemien käyttöjännite on +9 ... +30 Vdc. Käyttöjännitteen positiivinen napa kytketään 15-napaisen D-liittimen napoihin 14 ja 15 ja negatiivinen napoihin 7 ja 8. ON/OFF-kytkimenä voidaan käyttää DTR-linjaa, joka on D-liittimen navassa 1. Tällöin ON-tilaa vastaa looginen tila "1" (+5...+12 V) sekä OFF-tilaa "0" (0 V...-12 V). DTR-linjan ollessa tilassa "1", SATELLINE-2ASc mallin virrankulutus vaihtelee välillä 150 ... 730 mA.

Järjestelmissä, joissa on aikaisemmin käytetty SATELLINE-1AS(l) tai -2AS(l) mallisia laitteita ja siirretty SATELLINE-2ASc mallisiin laitteisiin, on virransyöttöpiirin kapasiteetti syytä tarkistaa.

Järjestelmissä, joissa 24 V:n jännite on laskettu muuntimella SATELLINE-1AS tai -2AS modeemia varten 12 V:in, voidaan muunnin poistaa korvattaessa modeemi SATELLINE-2ASc mallilla.

Varsinkin kannettavissa laitteissa on syytä kytkeä radiomodeemi tilaan "0" DTR-linjalla, sillä tällöin virrankulutus on noin 3 mA. Ajoneuvokäytössä radiomodeemi on kytkettävä ylimääräisten häiri-öiden välttämiseksi suoraan ajoneuvon akkuun.

HUOM VIRTALÄHDE!

Vaikka virtalähteen nimellinen virranottokyky ei ylittyisikään, se saattaa kuitenkin hetkellisesti olla epästabiilissa tilassa virrankulutuksen muuttuessa nopeasti, esimerkiksi päteasteen käynnistyessä. Virtalähteiden, jotka ovat valmiita kokonaisuuksia, ulostulot on yleensä varustettu riittäväillä ulostulokapasitansseilla. Sen sijaan itse rakennettujen, sekä regulaattori-että hakkuripohjaisten virtalähteiden, ulostulojen kapasitanssiarvot saattavat olla riittämättömiä tai ne puuttuvat kokonaan. Tällaisissa tapauksissa, vaikka virtalähteen nimellinen virranottokyky olisi huomattavasti suurempi kuin radiomodeemin kuluttama virta, ulosjännite heittelee useita voltteja radiomodeemin virrankulutuksen muuttuessa. Tällainen virtalähde heikentää radiomodeemin toimintaedellytyksiä tai estää toiminnan kokonaan. Käytösähköt tulisi tutkia tilanteissa, joissa yhteysväli on lyhyt tai vastaanottimen kentänvoimakkuus riittävä, mutta yhteys siitä huolimatta ei muodosta tai viallisten pakettien osuus on suuri. Yleismittarilla mittaamalla ei yleensä saada näkyviin jännitemuutoksia, jotka saattavat olla vain 0.5 ms mittaisia. Siksi mahdollisten alijännitetilanteiden toteaminen onkin tehtävä oskilloskoopilla. Sallitun poikkeaman on oltava alle 1 V pysyvästä tasosta ja jatkuvan värähtelyn alle 0 V, jotta radiomodeemi toimii luotettavasti.

HUOM! Kytettäessä RS-232-väylän kaapeleita laitteisiin, tulee laitteiden olla ehdottomasti jännitteettömiä.

5.3 Antennin asennus

Pitkissä yhteysväleissä tai muuten vaikeissa olosuhteissa on radioyhteyden toimivuus riippuvainen käytettävistä antenneista ja niiden asennuksista. Antenneissa, antennikaapeleissa ja liitinsovitimissa tulee olla aina kullattu keskiliitin. Koska huonot liitokset hapettuvat ja kasvattavat liitoksen vaimennusta ajan kuluessa, on asennuksessa aina käytettävä kaapeliin sopivia liittimiä sekä kunnollisia työkaluja. Tarkista myös, että sekä antennin että mahdollisen antennin sovituselementin sään- ja ympäristönkestoisuudet ovat hyvät.

Metallista vapaan tilan antennin ympärillä tulee pienillä antenneilla olla vähintään 1/2 m ja isommilla antenneilla >5 m. Releointiantenniyhdistelmän ympärillä metallista vapaan tilan tulee olla > 10 m. Isoissa järjestelmissä antennien parhaat sijoituspaikat löytyvät korkeista savupiipuista ja rakennuksista. Jos käytettävissä on radiomasto, voidaan antenni asentaa ns. kylkiasennuksena 2...3 m:n etäisyydelle mastosta putken avulla.

Antennin paikkaa valittaessa on kiinnitettävä huomiota myös mahdollisiin häiriölähteisiin, joita ovat mm:

- matkapuhelinjärjestelmien tukiasemat
- paikallisten radiopuhelinjärjestelmien tukiasemat
- TV-lähettimet
- radiolinkit
- muut radiomodeemijärjestelmät
- ATK-laitteet (n. 5 m:n säteellä antennista)

Antenneja tilattaessa on huomioitava, että antennit on aina viritetty tietylle taajuusalueelle. Yksinkertaiset ja pinotuista yageista rakennetut antennit ovat suhteellisen laajakaistaisia. Antennin taajuusalue muuttuu kapeakaistaisemmaksi mitä enemmän yagissa on elementtejä.

Yleensä on järjestelmän testauksen ja huollon kannalta järkevää käyttää pitkäkin antennikaapelia, jotta vältetään radiomodeemin asentamiselta mahdollisesti vaikeakulkaiseen paikkaan lähelle antennia.

Antennikaapeli tulee valita pituuden mukaan seuraavien suositusten mukaisesti:

Pituus	Tyyppi	Vaimennus
< 5 m	RG58	3.0 dB/10 m/450 MHz
5 ... 20 m	RG213	1.5 dB/10 m/450 MHz
> 20 m	AIRCOM+	0.8 dB/10 m/450 MHz

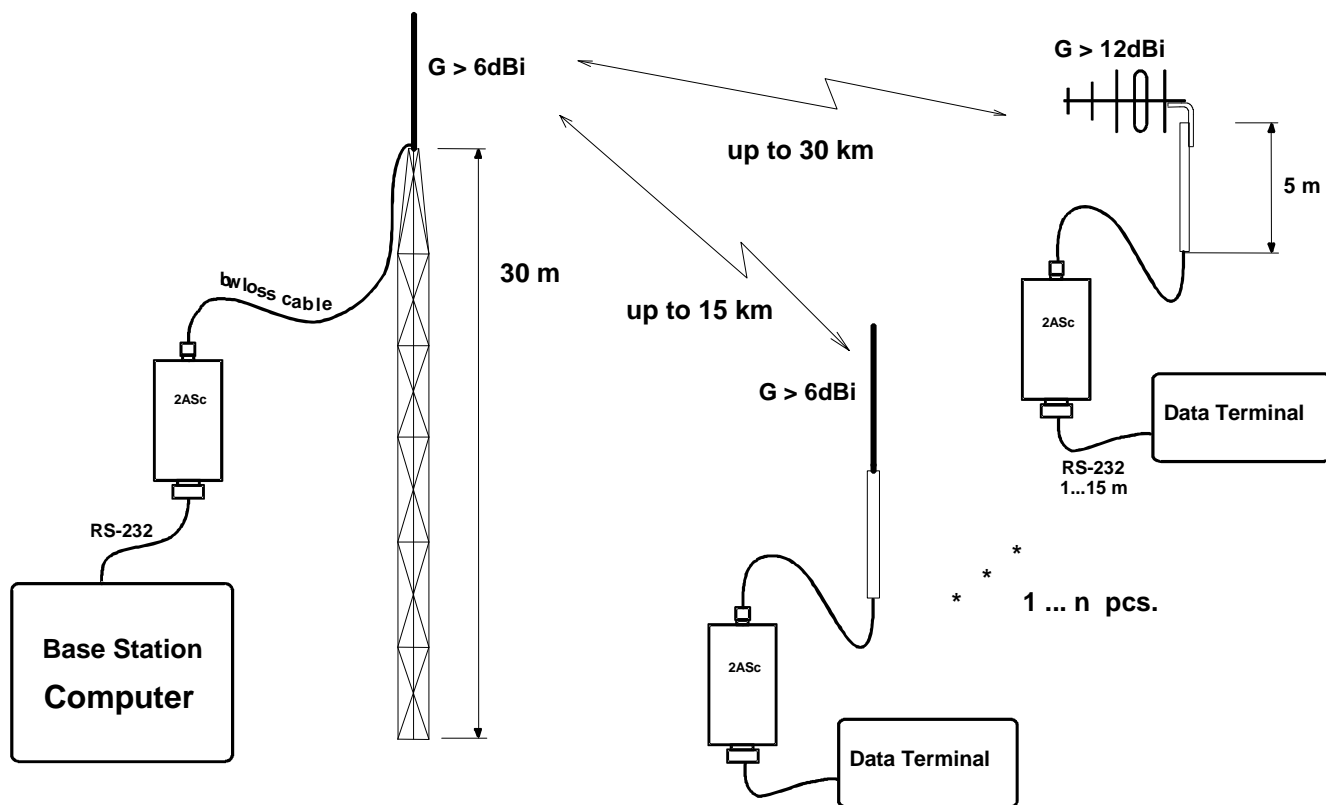
AIRCOM+ kaapeli on osaksi ilmaeristeinen, joten se vaatii ehdottomasti ilmatiiviin liitoksen kaapelin ja liittimen välille.

Pitkissä yhteysväleissä antennien ollessa optisessa yhteydessä 6 dB:n yhteysvara on riittävä. Yhteyden rakentuessa heijastuman ja/tai veitsenterädiffraaktion kautta voi yhteysvälivaimennus sääolosuhteiden muuttuessa vaihdella jopa 20 dB. Tällöin lyhyt testimittaus voi antaa liian optimistisen kuvan yhteyden laadusta. Tästä syystä antennikorkeudet ja maastoesteet on selvitettävä huolella. Ajoittain vaimenevaakin yhteyttä voidaan käyttää, jos tiedonsiirtoprotokolla osaa tällaiseen hyvin varautua eikä toisinaan hidastuva tiedonsiirto aiheuta prosessille ongelmia.

Radiojärjestelmissä käytetään yleensä pystypolarisoituja järjestelmiä (antennielementit ovat pystyasennossa). Tukiaseman ja ala-asemien välisessä järjestelmässä pystypolarisaatio on yleensä suositeltava vaihtoehto. Radiomodeemin antennia ei saa asentaa samalle tasolle samassa rakennuksessa olevien muiden tukiasema-antennien kanssa. Parhaiten erotusta muihin lähialueen antenneihin saadaan asentamalla antennit korkeussuunnassa mahdollisimman etäälle toisistaan. Paras tulos saadaan yleensä silloin, kun kaikki antennit ovat samassa mastossa. Lisämaatasolla antennien välissä saadaan mastoon asennettujen antennien välille lisäerotusta.

Vaakapolarisaatiota voidaan käyttää kahden pisteen välisessä tiedonsiirrossa. Polarisaatiovaimennuksesta saadaan lisäerotusta pystypolarisoituun häiriöön. Antennien suuntakuvioiden vaikutus on kuitenkin otettava huomioon. Jos vaakapolaroiduilla antennilla halutaan erotusta toiseen häiritsevään antenniin, täytyy antennissa olla hyvä takakeilan vaimennus. Lisäksi häiritsevän säteilijän pitää jäädä antennin taakse.

Kun järjestelmä ei vaadi ympärisäteilevän antennin käyttöä on kiinteissä ulkotila-asennuksissa suositeltavaa käyttää suunta-antenneja esim. kaksielementtisiä yagi-antenneja. Antennivahvistuksen kasvaessa vaatii antennin suuntaus suurempaa huolellisuutta. Korkeilla paikoilla olevat tukiasemat on syytä varustaa 4-6 asteisilla kaistanpäästösuodattimilla. Liian korkealle antennia ei tulisi kuitenkaan sijoittaa, koska järjestelmä varaa käyttämänsä radiokanavan suuremmalta alueelta ja samalla kerää myös ko. alueella esiintyvät häiriöt.



Antenniasennusesimerkki: SATELLINE-2ASc-radiomodeemilla saavutetaan myös pitkiä etäisyyksiä, jos voidaan käyttää korkeita antennipaikkoja ja vahvistavia antennia.

6 VARUSTEET

6.1 Antennit ja niiden liittäminen radiomodeemiin

Suosittelavat antennityypit ovat:

6.1.1 Kädessä kannettavat laitteet

1/4-aallon antenni (aallonpituus 450 MHz:llä n. 70 cm)
helix-antenni

Antennit asennetaan suoraan radiomodeemin antenniliittimeen (TNC).

6.1.2 Ajoneuvoihin asennettavat laitteet

1/4-aallon antenni
1/2-aallon antenni

Antenni tulee asentaa pystyasentoon ja on katsottava, että antennin ympärillä on vähintään 0,5 m vapaata tilaa. Pienessä järjestelmässä 1/4-aallon antenni riittää. Antenni toimii parhaiten silloin, kun se on maatasen päällä (konepelti tai katto). Vaikeimmissa olosuhteissa 1/2-aallon antenni on paras. Sen asennus voidaan tehdä esim. putken päähän, jolloin sen ympärille saadaan mahdollisimman vapaa tila. Jos antennia ei voida asentaa suoraan radiomodeemin antenniliittimeen, täytyy välikaapelina käyttää 50 ohmin koaksiaalikaapelia.

6.1.3 Tukiasemat

ympärisäteilevä maatasoantenni (1/4-, 1/2- tai 5/8-aallon)
suunta-antenni (yagi- tai kulmaheijastinantenni)

Antenni asennetaan pystyasentoon. Tukiaseman antennin sijoituspaikka riippuu järjestelmän koosta ja maastovaihteluista. Pienissä järjestelmissä myös alueen rakennukset on syytä ottaa huomioon. Pääsääntöisesti tukiaseman antenni tulee sijoittaa toiminta-alueen keskelle ja niin korkealle, että alueen katvepaikat jäävät mahdollisimman vähiin.

Tukiaseman antenni voidaan sijoittaa myös sisätiloihin, jos rakennuksen seinissä ei ole metallia.

6.2 Kaapelit

HUOM! Tarkista, että käyttämiesi kaapelien liittimet ovat kullattuja kosketinpinnoiltaan ja toiminnaltaan luotettavia. Liittimien vanhentuuessa heikkolaatuiset liittimet hapettuvat helposti ja aiheuttavat järjestelmässä toimintahäiriöitä.

6.2.1 RF-kaapelit

Jos antennin välikaapeli on lyhyempi kuin 5 m, voidaan käyttää hyvää 50 ohm RF-kaapelia (esim. RG58). Yli 5 m:n välikaapelin tulee olla pienihäviöistä RF-kaapelia, jota toimitamme määrämittaisena kuhunkin kohteeseen. Vakiokaapeleina on saatavissa 50 ohm:n RG58 kaapelia 1 m pituisena (CRF-1) ja 5m pituisena (CRF-5).

6.2.2 Väyläkaapelit

Radiomodeemin sijoituspaikkaa suunniteltaessa on otettava huomioon, että RS-232-väyläkaapelin maksimipituus on 15 m, kaapelin on oltava suojavaipallista. Virransyöttökaapelin maksimi pituus on 2 m. Vakiokaapeleina on saatavissa 25-pinnisellä liittimellä kaapeli CRS-1F tai CRS-1M (F = female, M = male) ja 9-pinnisellä liittimellä kaapeli CRS-2F tai CRS-2M. Kaapelit ovat 2 m pituisia ja koostuvat sekä väylä- että virransyöttökaapeleista.

7 TARKISTUSLISTA

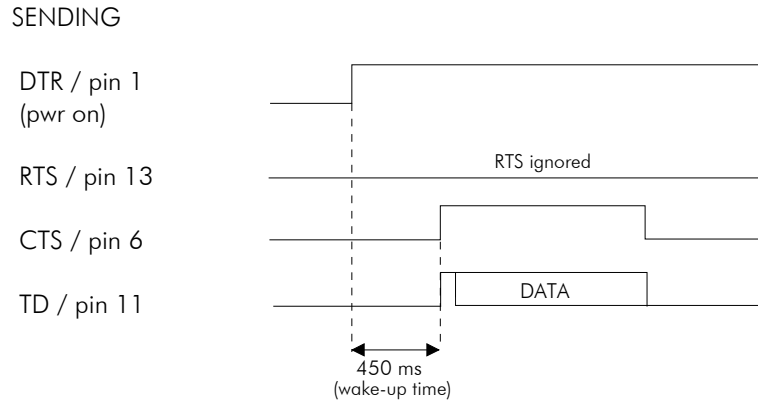
Kun radiomodeemia asennetaan ja käytetään, on otettava huomioon seuraavat seikat:

1. Ennen kuin kytket RS-232-kaapelit laitteisiin, tarkista, että käyttöjännitteet on kytketty pois päältä.
2. Huolehdi oikeasta asennuspaikasta
 - sijoita antenni vapaaseen tilaan mahdollisimman kauaksi häiriölähteistä
 - älä asenna radiomodeemia voimakkaasti värisevälle alustalle
 - älä asenna radiomodeemia paikkaan, jossa se joutuu alttiiksi kosteudelle tai voimakkaalle auringon säteilylle
3. Virtalähteen kapasiteetin ja stabilisuuden tulee olla riittävä, jotta lähetin saa tarvitsemansa virran ja yhteys muodostuu luotettavasti.
4. Antenni on asennettu annettujen ohjeiden mukaisesti.
5. Radiomodeemien asetukset vastaavat päätelaitteiden asetuksia ja järjestelmän kaikki radiomodeemit on asetettu tiedonsiirtoasetuksiltaan yhteensopiviksi.
6. Radiomodeemit ovat samalla kanavalla
7. Jos käytät radiomodeemin RTS/CTS-käyttelyä, varmista, että vastaanotossa RTS on "0"-tilassa (-12 V). RTS käynnistää "1"-tilassa radiolähettimen.
8. Jos käytät suoraa TD-lähetystä, RTS-linjaa ei tarvitse kytkeä mihinkään.

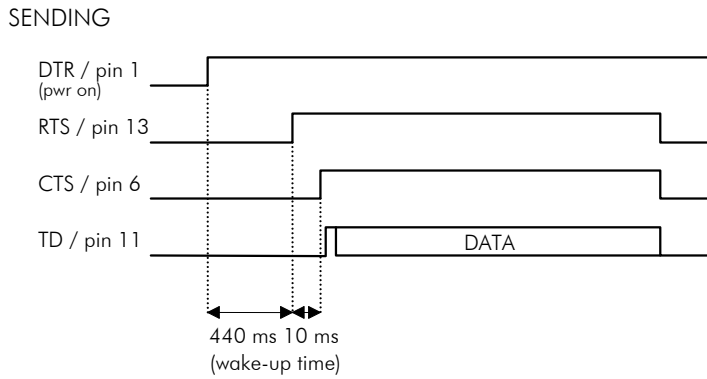
LIITE 1.

SATELLINE-2ASc radiomodeemien RS-232-väylän ajoituskaaviot

Ajoitukset, kun erityinen RTS/CTS kättely ei ole käytössä:



Ajoitukset, kun erityinen RTS/CTS kättely on käytössä:



LIITE 2.

RSSI signaali

Vastaanotetun signaalin voimakkuuden ilmaisinta, RSSI (Received Signal Strength Indicator), voidaan käyttää radiosignaalin voimakkuuden määrittämiseen tietyllä käytetyllä kanavalla. D-liittimen pinni numero 5 on varattu tähän tarkoitukseen.

Alla olevassa kuvassa on tyypillinen RSSI-jännitekäyrä signaalin voimakkuuden (dBm) funktiona. Käytännössä signaalin taso ylittää -25 dBm ainoastaan jos lähettävä modeemi on alle 10 metrin etäisyydellä.

